


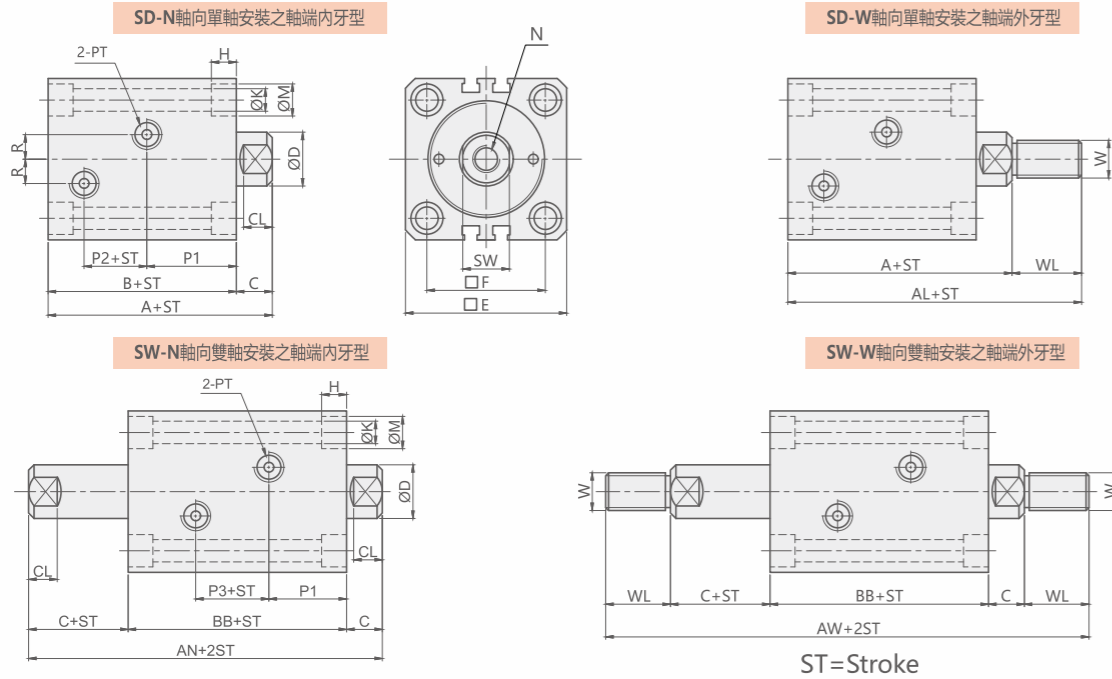
訂購標示法 ORDERING INDICATION

示例: CHTM-SD32-20N-S1 D/A

	CHTM	系列 Series	CHTM	
	SD	安裝方式 Mounting type	SD: 軸向單軸安裝型 Single end rod type SW: 軸向雙軸安裝型 Double end rod type	
	32	油缸內徑 Hydraulic cylinder inside diameter	Φ32, Φ40, Φ50, Φ63, Φ80	
	20	標準行程 Standard stroke	10,20,30,40,50	
	N	軸端形式 Rod end type	N: 內牙 Female thread N W: 外牙 Male thread W	
	S1 D/A	近接開關 Sensor switch	一個S1, 2個S2 電壓AC 4-120V 電流5-40mA	1Pcs of S1, 2Pcs of S2 Pressure AC 4-120V Electricity 5-40mA

注: 標配近接形狀為二線式

Note: The standard connection switch is two-wire type.



ST=Stroke

CHTM Hydraulic axial mounting type SD & SW

Unit:mm

Bore	Φ32	Φ40	Φ50	Φ63	Φ80	Φ100
A	83	80	86	97	112	117
AL	108	110	121	142	167	187
AN	104	101	109	120	140	148
AW	154	161	179	210	250	288
B	73	70	75	84	95	100
BB	84	81	87	94	106	114
C	10	10	11	13	17	17
CL	7	7	8	10	14	14
D	20	25	30	35	40	56
SW	17	21	27	32	37	50
E	62	70	80	94	114	134
F	47	52	58	69	86	102
H	6.5	9	11	13	15	17.5
K	6.8	9	11	13	15	18
M	11	14	18	20	22	26
N	M12x1.75x15D	M16x2.0x20D	M20x2.5x25D	M27x3.0x33D	M30x3.5x33D	M36x4x40D
W	M16x1.5	M20x1.5	M24x1.5	M30x1.5	M36x1.5	M48x1.5
WL	25	30	35	45	55	70
P1	27	27	28	30	35	39
P2	29	27	31	36	38	36
P3	30	27	31	34	36	36
R	10	10	10	10	15	15
PT	1/4	1/4	1/4	1/4	3/8	3/8

註: 使用壓力≥10MPa時, 缸體需要採用不鏽鋼材質。

